

OWNER'S MANUAL



 **Polaris[®] 3900** SPORT

IMPORTANT INFORMATION

SERIAL NUMBER

Introdução

Parabéns pela sua aquisição do novo dispositivo de limpeza automática de piscina, e receba os nossos agradecimentos pela escolha de um produto Polaris®. Graças à sua concepção e à sua fiabilidade, o Polaris® funcionará sem problemas durante uma quantidade de anos.

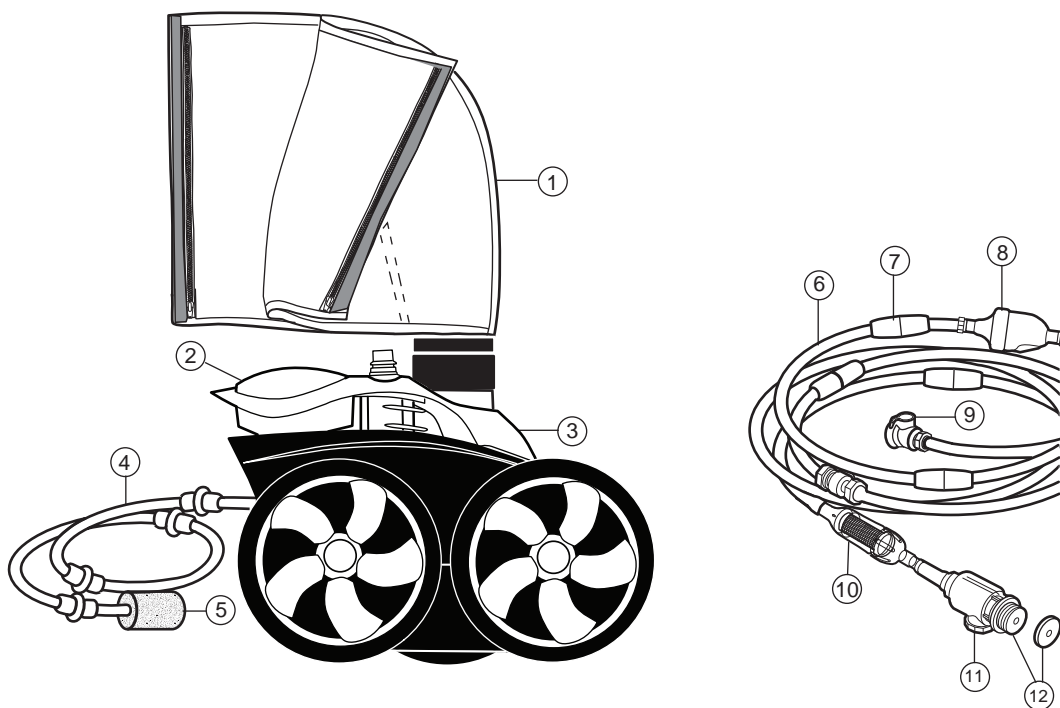
Como a maioria dos dispositivos mecânicos, o Polaris® deve ser ajustado periodicamente, vistoriado com regularidade e equipado com peças novas depois de um período de utilização prolongado. Proceda a uma verificação ocasional do aparelho por parte do distribuidor local ou do centro de apoio da Polaris®.

Utilizar exclusivamente peças de substituição originais da Polaris®. As peças que não tenham sido fabricadas pela Polaris® não satisfazem as nossas especificações. Podem prejudicar o funcionamento do Polaris®, e conseqüentemente danificá-lo.

Proceder à instalação do Polaris® por um profissional para obter os melhores resultados. As explicações relativas à instalação são facultadas no presente manual para pessoas dotadas de experiência e habituadas a manipular equipamentos mecânicos e materiais de canalização.

Polaris® 3900S completo

1. Saco duplo
2. Flutuador
3. Corpo do dispositivo de limpeza
4. Tubo de varrimento
5. Escova de limpeza do tubo de varrimento
6. Tubo flexível de admissão de água
7. Flutuadores do tubo
8. Válvula anti-retorno
9. Conector do tubo de alimentação
10. Filtro em linha
11. Conjunto de fixação de parede universal
12. Discos do redutor de débito UWF (um vermelho e Um azul)

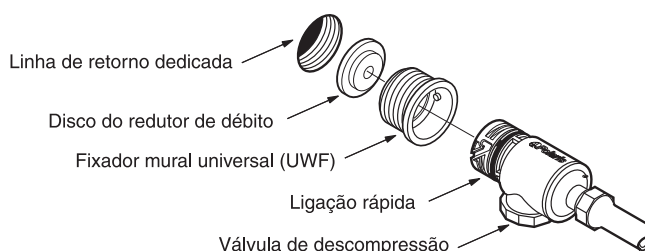


Instruções de instalação rápida

1 Instalação do fixador de parede universal (UWF)

A instalação demorará apenas alguns minutos se a piscina estiver equipada com uma linha de retorno dedicada.

1. Colocar a bomba de filtragem em funcionamento e lavar os tubos. Parar a bomba.
2. Separar o fixador de parede universal (UWF) da peça de ligação rápida e aparafusar o fixador de parede universal UWF com, se necessário, o disco azul ou vermelho do redutor de débito sobre a abertura da linha de retorno dedicada.
3. Introduzir a ligação rápida no fixador de parede universal (UWF) rodando para a direita e puxar para fixar.



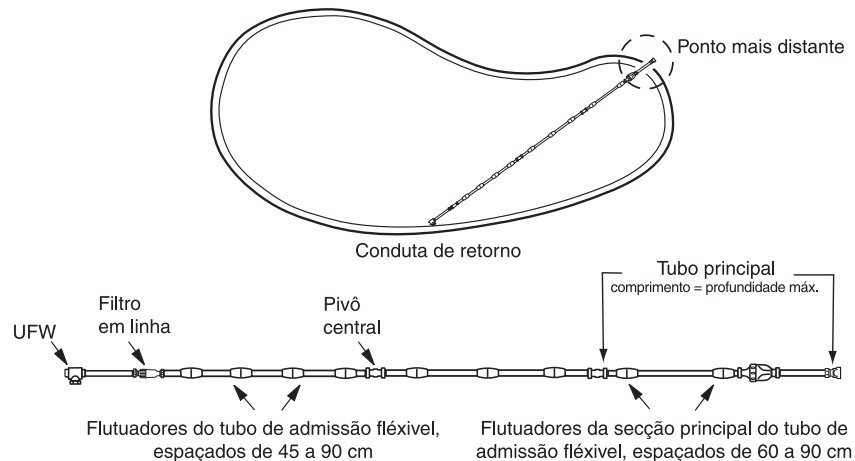
2 Adaptação do comprimento do tubo de admissão às dimensões da piscina

1. Uma vez conectado o tubo à linha de retorno na parede da piscina, esticar o tubo até que este chegue ao ponto mais distante da piscina.
2. A extremidade do tubo deve estar a mais ou menos 15 cm deste ponto, como indicado pelo círculo pontilhado abaixo.

O tubo é muito comprido ? Separar as 10 secções do tubo, cortar o comprimento excedente destas secções retirando o mesmo comprimento de cada uma das 10 secções.

O tubo é muito curto ? Comprar uma secção de tubo suplementar (peça nº 9-100-3104), um pivô (peça nº D20) e dois fixadores de tubo (peça nº D15) num revendedor autorizado da Polaris®. Após o ajustamento do comprimento do tubo flexível, colocar os flutuadores na sua posição conforme ilustrado. Todas as secções do tubo de alimentação devem ter um comprimento idêntico depois dos ajustamentos.

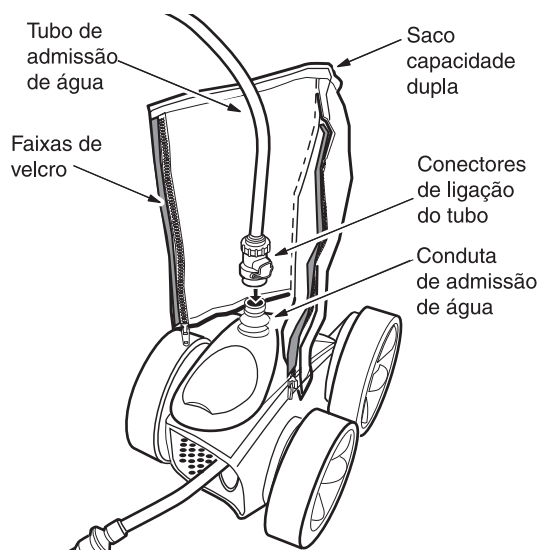
3. Após o ajustamento do comprimento do tubo flexível, colocar os flutuadores na sua posição conforme ilustrado.



3

Montagem do dispositivo de limpeza

1. Fixar os conectores do tubo na conduta de admissão de água do aparelho.
2. O saco está incorporado ao nível do colar do aparelho. Remover o saco. Envolver o saco em torno do tubo de admissão de água e fixá-lo com a ajuda das faixas de velcro em cima e em baixo.
3. Colocar a bomba de filtragem da piscina em funcionamento e deixá-la ferrar antes de colocar o compressor em funcionamento.

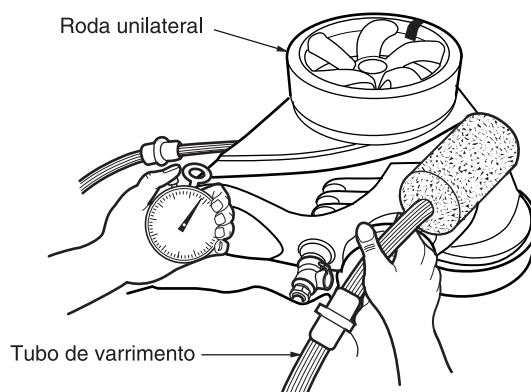


4

Controlo da velocidade de rotação da roda

Antes de colocar o Polaris® em funcionamento, verificar a velocidade de rotação da roda (voltas/min). Para obter um rendimento máximo, o Polaris® deve circular a uma velocidade compreendida **entre 30 e 36 voltas/min**.

1. Colocar um ponto de referência sobre a superfície da roda.
2. Colocar a bomba em funcionamento, submergi-la e contar o número de voltas efectuadas pela roda num minuto.



Se a velocidade **for inferior a 30 vt/min:**

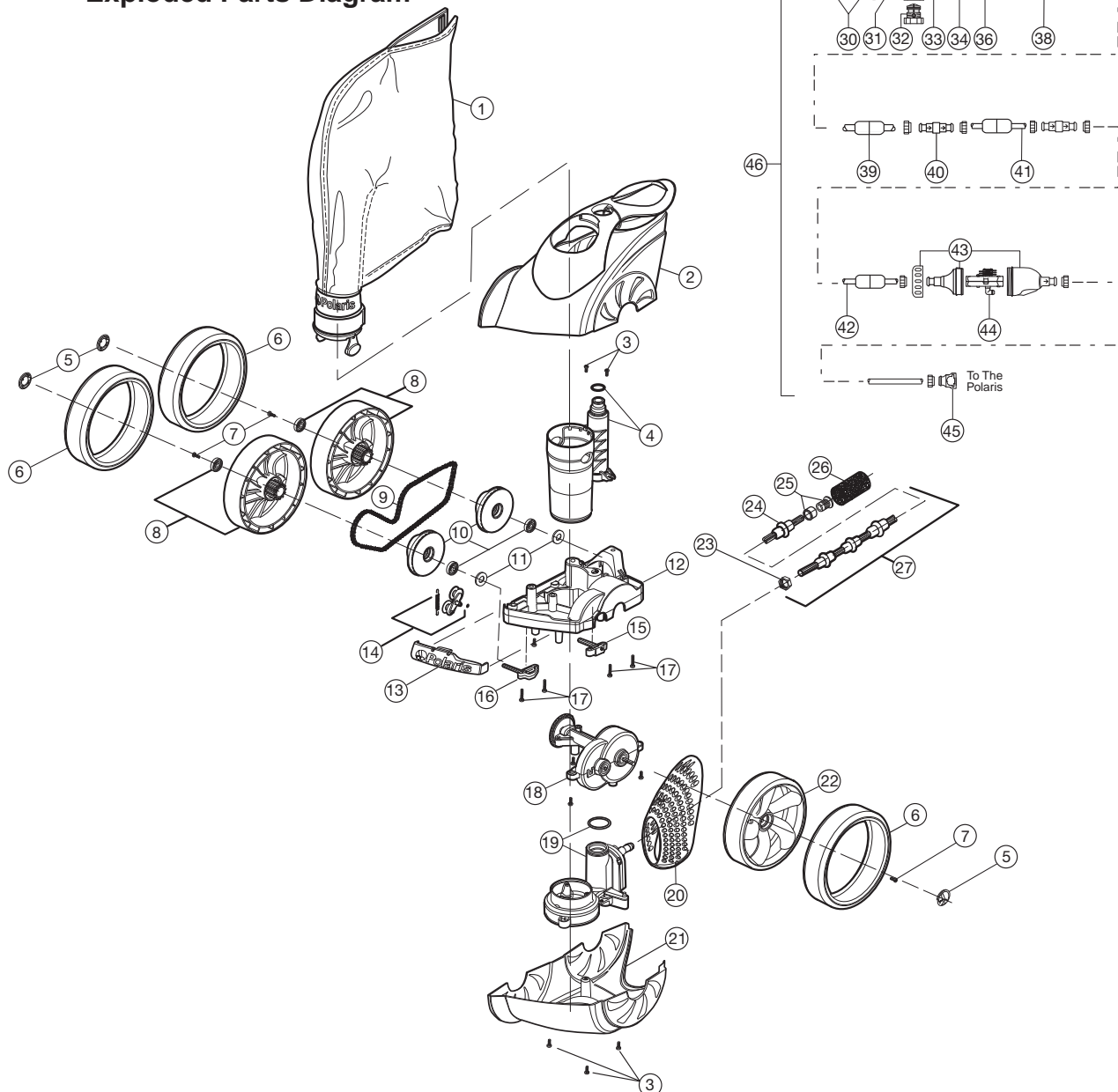
- Se houver uma válvula instalada na linha do aparelho, abri-la completamente para que a água possa correr livremente para o Polaris®.
- Verificar a existência de detritos a bloquear o filtro em linha ou a perturbar o débito de água.
- Limpar o skimmer, o filtro e o cesto da bomba.
- Retirar o disco redutor azul/vermelho do redutor de débito do fixador de parede universal.
- Verificar se os tubos, conectores e articulações têm fugas.

Se a velocidade **for superior a 36 vt/min:**

- Posicionar o disco redutor de débito azul, se necessário também o disco redutor vermelho no fixador de parede universal.
- **Se mesmo assim o débito for muito elevado, regular a válvula de descompressão até obter uma velocidade de rotação adequada.**
Nota: a válvula de descompressão só deve ser regulada se houver um redutor instalado.

Polaris® 3900 SPORT

Exploded Parts Diagram



N°	Referência	Descrição	Qté	N°	Referência	Descrição	Qté	N°	Referência	Descrição	Qté
1	39-310*	Saco normal, capacidade dupla	1	16	39-440	Kit eixo frontal	1	32	9-100-9002	Válvula de decompressão	1
2	39-003	Caixa Superior e punho	1	17	48-045	Parafuso cruciforme, 10-32 X 7/8" 4	4	33	D29	Fixação rápida de parede	1
3	C40*	Parafuso cruciforme, 10-32 X 3/8" (por 10)	16	18	39-200*	Caixa de velocidades	1	34	D15*	Porca de aperto para tubo de alimentação	10
4	39-006	Tubo de aspiração/ Conduta de alimentação com junta circular	1	19	39-300	WMS com junta circular	1	35	9-100-9001*	Kit conector universal de parede	1
5	39-008	Tampão	3	20	39-005	Cárter posterior	1	36	D44	Adaptador de tubo, 8-1/2"	1
6	48-232*	Pneu 'Wide Trax', preto	3	21	39-004	Cárter inferior	1	37	48-080	Conjunto filtro de linha	1
7	48-036	Parafuso de bloqueio da roda	3	22	39-401*	Roda unilateral	1	38	48-222*	Filtro de linha	1
8	39-410	Roda e rolamento (par)	2	23	48-219	Porca, Tubo de varrimento	1	39	D10*	Flutuador do tubo de alimentação	9
9	39-126	Corrente em inox	1	24	39-021*	Anel de desgaste, azul	8	40	D20*	Pivô	3
10	39-420	Kit carreto da roda	2	25	B25	Jacto e porca de extremidade do tubo	1	41	D45	Tubo de alimentação 3m, cinzento	2
11	39-602	Anilha da roda	2	26	9-100-3105*	Escova de limpeza	1	42	D50	Tubo de alimentação principal 3m, cinzento	1
12	39100	Châssis	1	27	39-500*	Tubo completo	1	43	G52*	Válvula anti-retorno	1
13	39-111	Pára-choques	1	28	10-112-00	Disco redutor de débito, azul e vermelho	2	44	G53	Mecanismo para G 52	1
14	39-120	Kit de tensão da corrente	1	29	10-108-00	Kit redutor de débito	1	45	48-140	Conector de tubo de alimentação	1
15	39-430	Kit eixo posterior	1	30	6-500-00*	Fixador de parede universal e redutor de débito	1	46	G5	Tubo de alimentação completo	1
				31	6-505-00*	Junta circular para fixação rápida parede	1				

*Excluídos da garantia.

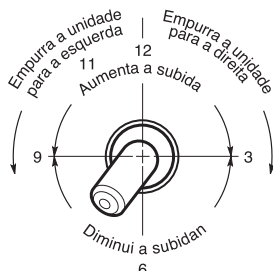
Português

Regulação final do dispositivo de limpeza Polaris®

Se o dispositivo de limpeza Polaris® estiver a funcionar devidamente, varre e escova todas as superfícies da piscina efectuando um percurso aleatório. Entra em modo de marcha-atrás a cada 3 minutos. Distanciando-se assim dos obstáculos.

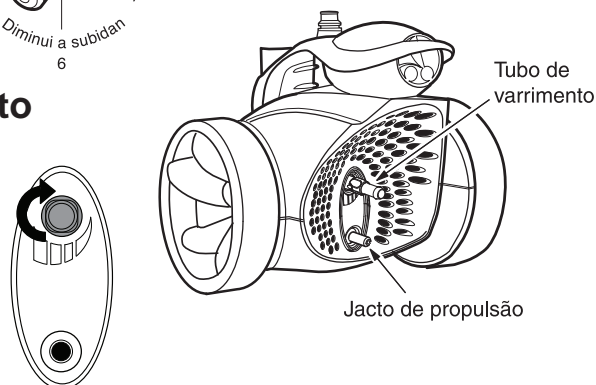
Regulação do jacto de propulsão

O jacto propulsiona o Polaris® numa determinada direcção. A posição é regulada para as 7 horas, mas podem ser mais apropriadas outras posições em função das características da piscina.



Regulação do tubo de varrimento

O tubo de varrimento de deslocar-se suavemente. Para aumentar ou diminuir os movimentos do tubo de varrimento, parar o compressor e modificar a regulação do tubo de varrimento. Existe um parafuso de regulação com quatro posições na parte posterior do aparelho.



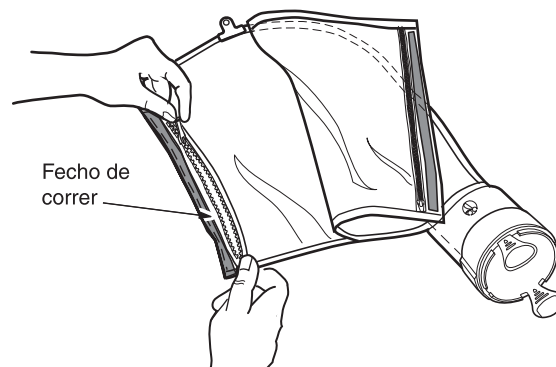
Regulação do tubo de varrimento

Manutenção de rotina

Limpeza do saco do filtro

Remover as faixas de velcro. Rodar e remover o colar do saco para retirar o saco do aparelho. Abrir os fechos de correr do saco e retirar os detritos.

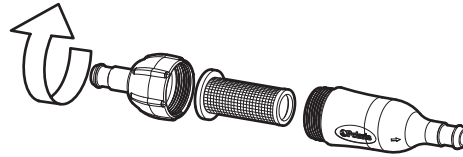
- Se possível, esvaziar o saco quando este estiver meio cheio, principalmente. Se estiver ocupado com detritos.
- É mais fácil esvaziar o saco do filtro quando este está seco. Utilizar Dois sacos alternadamente.



Limpeza dos filtros

Desconectar sempre o aparelho Polaris® antes de limpar ou lavar o filtro da piscina e permitir que o sistema de filtragem funcione durante 5 minutos no mínimo antes de voltar a conectar o dispositivo.

Para limpar este filtro, removê-lo do conjunto do filtro em linha, lavá-lo e recolocá-lo devidamente.



Armazenamento para o inverno

Nunca guardar o Polaris® num local onde fique exposto à luz solar directa.

Para o armazenar durante o inverno, remover toda a água do aparelho (os danos provocados pelo gelo não são abrangidos pela garantia). Remover o fixador universal da parede da piscina conectando aí a ligação rápida e remover por completo. Se for necessário, utilizar a ferramenta de desconexão do fixador de parede universal (referência 10-102-00) disponível através de um distribuidor autorizado da Polaris®.

Resolução de problemas

Se o dispositivo de limpeza Polaris® apresentar frequentemente um dos seguintes comportamentos, é sem dúvida necessária uma regulação para obter um funcionamento correcto. Consulte por favor a vista explodida das peças para encontrar as referências das peças.

Acção: Cola-se aos degraus e outros obstáculos durante mais de 3 minutos.

- Solução:
1. Verificar a velocidade de rotação da roda do Polaris®.
 2. Verificar o ciclo da válvula anti-retorno. Remover a válvula anti-retorno da água e observar o jacto. Deve sair água consoante o ciclo.
 3. Ajustar o jacto de propulsão.
 4. Retirar todo o material inútil da piscina ou instalar um kit de protecção de escada (encomendar a peça nº G21 a um distribuidor Polaris®).

Acção: O Polaris® desloca-se com muita lentidão e funciona com uma potência inferior ao normal.

- Solução:
1. Verificar o filtro no conjunto de filtro em linha e limpá-lo se necessário.
 2. Limpar o cesto do skimmer, o cesto da bomba e o filtro da piscina.
 3. Verificar os tubos, ligações e articulações pela existência de fugas. Isso explicaria a baixa pressão da água.
 4. Verificar a velocidade de rotação da roda do Polaris®. Se for inferior a 30 vt/min, regular de forma a aumentar o débito de admissão de água do aparelho (vide página 56).

Acção: O Polaris® « voa » em torno da piscina e/ou não contacta com o fundo da piscina.

- Solução:
1. Verificar a velocidade de rotação da roda do Polaris®. Se for superior a 36 vt/min, regular de forma a aumentar o débito de admissão de água do aparelho (vide página 56).

2. Verificar o ciclo da válvula anti-retorno.
Remover a válvula anti-retorno da água e observar o jacto. Deve sair água consoante o ciclo.

Acção: O Polaris® não recua.

- Solução:
1. Verificar o ciclo da válvula anti-retorno.
Remover a válvula anti-retorno da água e observar o jacto. Deve sair água consoante o ciclo.
 2. Verificar a velocidade de rotação da roda.
 3. Esvaziar o saco se este estiver cheio.
 4. Certificar-se de que o tubo de admissão de água flutua.

Acção: O Polaris® só volta para um lado.

- Solução:
1. Ajustar o jacto de propulsão.
 2. Certificar-se de que o tubo de admissão flutua.

Acção: O tubo de admissão de água forma nós.

- Solução:
1. Voltar a medir o comprimento do tubo e verificar se este corresponde ao requerido pela forma da piscina.
 2. Com o Polaris® em funcionamento, verificar se as articulações e as ligações dos tubos rodam livremente.
 3. Certificar-se de que o tubo de admissão flutua.
 4. Com o aparelho Polaris® em funcionamento, manter o dispositivo sob a água e verificar se as rodas rodam as três em conjunto.

Acção: **A extremidade antes do aparelho eleva-se permanentemente.**

- Solução:
1. Verificar a velocidade de rotação da roda.
 2. Orientar o jacto de propulsão para baixo.
 3. Verificar o ciclo da válvula anti-retorno. Remover a válvula anti-retorno da água e observar o jacto. Deve sair água consoante o ciclo.
 4. Verificar se não entrou água no interior do flutuador do dispositivo.

Acção: **O tubo de varrimento foi aspirado pelo tubo de aspiração.**

- Solução:
1. Certificar-se de que a abertura na extremidade do tubo de varrimento não está bloqueada pela escova de limpeza do tubo de varrimento. Mudar a escova de limpeza se esta estiver gasta ou em falta.
 2. Ajustar o tubo de varrimento para obter uma deslocação regular.
 3. Verificar a velocidade de rotação da roda. Se for superior a 36 vt/min, regulá-la para diminuir o débito de água.
 4. Adicionar um lastro ao tubo de varrimento (encomendar a peça nº B2).

Acção: **O tubo de varrimento varre incessantemente o contorno da piscina.**

- Solução:
1. Regular a velocidade do tubo de varrimento ajustando as regulações rápidas.
 2. Substituir a escova de limpeza do tubo de varrimento se esta estiver gasta ou instalar uma se esta estiver em falta.
 3. Adicionar lastros ao tubo de varrimento (encomendar a peça nº B2).

Acção: **O aparelho não limpa a piscina na íntegra.**

- Solução:
1. Verificar se o tubo atinge o ponto mais distante da piscina. Se não for o caso, encomendar uma nova secção de tubo junto de um revendedor autorizado.
 2. Regular o jacto de propulsão para melhorar a cobertura.

Acção: **O aparelho anda à volta, deitado de lado.**

- Solução:
1. Verificar se não entrou água no flutuador do aparelho.
 2. Se o saco do filtro estiver cheio, o seu peso pode levar a que o aparelho vire.
 3. Verificar os flutuadores do tubo flexível para certificar que estão espaçados regularmente.
 4. Verificar a velocidade de rotação da roda. Se for superior a 36 vt/min, regulá-la para diminuir o débito de água (vide página 56).

Belangrijke informatie

- Voordat de Polaris® geïnstalleerd wordt moet de staat van netheid van de zwembadfilter en voorfilter worden gecontroleerd.
- Voor het installeren van de Polaris® moeten alle nieuwe leidingen zorgvuldig worden gereinigd.
- Indien het gaat om een nieuw zwembad mag de Polaris® niet gebruikt worden om resten en stof van plaaster op te zuigen.
- Terwijl de Polaris® werkt mag hij niet gehanteerd worden, tenzij het er om gaat de rotatiesnelheid van het wiel te controleren.
- **Voordat een bader het zwembad betreedt** moet de Polaris® worden weggenomen.
- De Polaris® steeds afkoppelen voordat men de zwembadfilter reinigt of spoelt. Na het reinigen moet het filtersysteem ongeveer 5 minuten werken voordat men de zwembadreiniger opnieuw aansluit.
- **Wanneer men een schok chlorering wil uitvoert moet de Polaris® vooraf uit het zwembad worden weggenomen.**

Klantendienst en technische bijstand:

- Om met Polaris® contact te nemen:

US & Canada 2620 Commerce Way Vista, CA 92081-8438 1-800-822-7933	Frankrijk & Europa ZPCE Parc d'activités du Chêne 2, rue Edison 69500 BRON - Frankrijk N° AZUR : 0 810 810 658 Tel. +33 (0)4 78 79 56 20
---	---
- Technische bijstand: www.polarispool.com www.polarispoolcare.com

Waarborg Polaris® 3900 Sport

A. Voorwaarden

U hebt gekozen voor het merk Polaris® en we danken u voor het gestelde vertrouwen. Dit product werd ontworpen, gefabriceerd en gecontroleerd met de grootste zorg opdat het volledig aan uw verwachtingen zou voldoen. Indien, ondanks de grootste zorg en de know-how die we tijdens de fabricage van onze producten aan de dag leggen, u toch beroep moet doen op de waarborg, dan geldt deze enkel voor het gratis vervangen van defecte onderdelen. De transportkosten en de urenlozen zijn te uwen laste. De waarborg is niet van toepassing in geval van een ongeluk, verplettering of beschadiging te wijten aan oorzaken van buitenaf of omstandigheden die niets te maken hebben met het vastgestelde defect. De waarborg vervalt van rechtswege in geval er door derden aan het toestel is gewerkt, hetzij door personen die geen deel uitmaken van ons personeel hetzij door een hersteller die niet door ons is erkend, hetzelfde geldt indien er wijzigingen werden aan aangebracht zonder ons voorafgaandelijk geschreven akkoord. Van rechtswege vervalt de waarborg eveneens indien het toestel niet volgens onze voorschriften werd gebruikt, deze gebruiksvoorschriften zijn bij het toestel gevoegd op het ogenblik van aankoop.

Vallen buiten het kader van de waarborg: verkeerde behandeling, verkeerd gebruik, verkeerde opberging, vorstschade, slecht onderhoud, onjuiste installatie, het laten werken zonder bescherming door filters, onoordeelkundig gebruik, gebrek aan onderhoud; onderdelen zoals zakken, banden en slangen of reinigers die tekenen van sleet vertonen of verkeerd gemonteerd zijn.

POLARIS® KAN IN GEEN ENKEL GEVAL AANSPRAKELIJK GESTELD WORDEN VOOR ANDERE SCHADE VAN WELKE AARD OOK, NOCH VOOR LICHAMELIJKE OF MATERIËLE SCHADE INBEGREPEN BESCHADIGING AAN DE VINYLBEKLEDING VAN HET ZWEMBAD, BESCHADIGING AAN PLAASTER, AAN BETEGELING, AAN AGGREGAAT EN ANDERE VORMEN VAN BEKLEDING, EVENMIN VOOR SCHADE DIE HET GEVOLG IS VAN HET GEBRUIK VAN HET TOESTEL IN COMBINATIE MET EEN SYSTEEM VOOR CIRCULATIE VAN HET WATER DAT NIET GEBRUIKSCONFORM IS OF DAT CHEMISCH NIET IN EVENWICHT IS.

B. Duur van de waarborg

De onderhavige waarborg is van toepassing voor de eerste gebruiker van de automatische zwembadreiniger Polaris® 3900S, voor een periode van twee jaar die ingaat op datum van de facturering van het apparaat.

C. Contactname

Het is de Klantendienst van Polaris® die beslist of een toestel of een onderdeel ervan naar de fabriek zal geretourneerd worden. Voordat u op de waarborg beroep doet is het nuttig de te volgen procedure te bespreken met uw detailhandelaar. Neem, indien nodig, contact met onze klantendienst op het nummer +33(0) 4 78 79 56 20 (geldt enkel voor Europa). De waarborg is enkel geldig in Europa en is niet van toepassing op automatische zwembadreinigers die in andere landen werden verkocht of geïnstalleerd.

WAARSCHUWING AANGAANDE HET GEBRUIK VAN POLARIS® IN EEN ZWEMBAD DAT MET VINYL IS BEKLEED

Het oppervlak van bepaalde bekledingen met motieven in vinyl vertonen soms heel snel tekenen van slijtage en de motieven kunnen verdwijnen wanneer ze in contact komen met allerlei voorwerpen bijvoorbeeld reinigingsborstels, speelgoed, fontein, chloorverdelers en automatische zwembadreinigers. De motieven in vinyl kunnen gekrast of versleten worden, gewoon door wrijving van een zwembadborstel. Van bepaalde motieven kan ook de kleur aangetast worden of verdwijnen, zowel tijdens het installeren of gewoon door contact met voorwerpen die zich bevinden in het zwembad. Beschadiging van de vinylbekleding, zoals krassen, ontkleuring of sleet vallen buiten de verantwoordelijkheid van Polaris® en worden niet gedekt door de beperkte waarborg.

US Patents: 6908550, 6665900, 5863425, 5052725, 4589986; D409, 341, evenals andere patenten zijn aangevraagd.



US & Canada - 2620 Commerce Way - Vista, CA 92081-8438 - 760-599-9600 - 1-800-822-7933

Europe - ZPCE - Parc d'activités du Chêne - 2, rue Edison - 69500 BRON - France - N° AZUR : 0 810 810 658 - Tél. +33 (0)4 78 79 56 20

www.polarispool.com
www.polarispoolcare.com